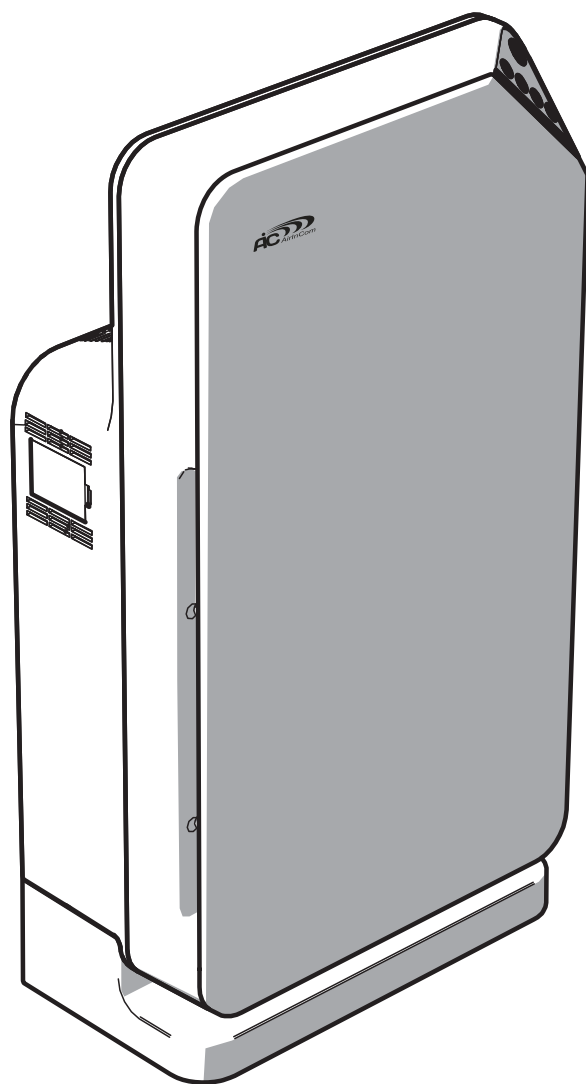




АІС АР1101 | АІС АР1103

РУКОВОДСТВО ПОЛЬЗОВАТЕЛЯ

**КАТАЛИТИЧЕСКАЯ ОЧИСТКА
ЗМ TRUE (14 КЛАСС) НЕРА
И О Н И З А Ц И Я
СЕНСОРНОЕ УПРАВЛЕНИЕ
Д В И Г А Т Е Л Ъ
НОВОГО ПОКОЛЕНИЯ
ВЫСОКАЯ ПРОИЗВОДИТЕЛЬНОСТЬ
ДАТЧИК КАЧЕСТВА ВОЗДУХА
АВТО РЕЖИМ, ПУЛЬТ ДУ
НОЧНОЙ РЕЖИМ
ДАТЧИК ЗАМЕНЫ ФИЛЬТРОВ
(НАПОМИНАНИЕ О ЗАМЕНЕ ФИЛЬТРА)
УЛЬТРАСОВРЕМЕННЫЙ
ДИЗАЙН, ЛАКОВОЕ ПОКРЫТИЕ**



Пожалуйста, сохраните это руководство.
Внимательно прочитайте это руководство
пользователя перед использованием прибора.

Этот прибор работает только от сети питания
переменного тока напряжением 220-240В.
Не подключайте этот прибор к сети питания
с другим напряжением.

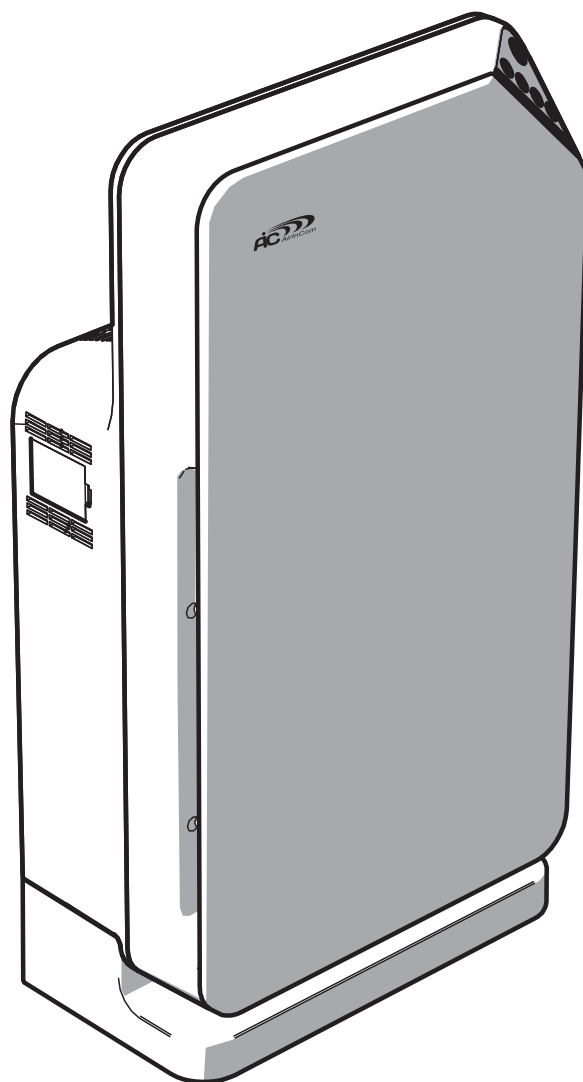


АІС АР1101 | АІС АР1103

РУКОВОДСТВО ПОЛЬЗОВАТЕЛЯ

КАТАЛИТИЧЕСКАЯ ОЧИСТКА
ЗМ TRUE (14 КЛАСС) НЕРА
И О Н И З А Ц И Я
СЕНСОРНОЕ УПРАВЛЕНИЕ
Д В И Г А Т Е Л Ь
НОВОГО ПОКОЛЕНИЯ
ВЫСОКАЯ ПРОИЗВОДИТЕЛЬНОСТЬ
ДАТЧИК КАЧЕСТВА ВОЗДУХА
АВТО РЕЖИМ, ПУЛЬТ ДУ
НОЧНОЙ РЕЖИМ

ДАТЧИК ЗАМЕНЫ ФИЛЬТРОВ
(НАПОМИНАНИЕ О ЗАМЕНЕ ФИЛЬТРА)
УЛЬТРАСОВРЕМЕННЫЙ
ДИЗАЙН, ЛАКОВОЕ ПОКРЫТИЕ



Пожалуйста, сохраните это руководство.
Внимательно прочитайте это руководство
пользователя перед использованием прибора.

Этот прибор работает только от сети питания
переменного тока напряжением 220-240В.
Не подключайте этот прибор к сети питания
с другим напряжением.

ТЕХНИКА БЕЗОПАСНОСТИ

Для правильной работы прибора соблюдайте все меры предосторожности при использовании электрических устройств.

В этой инструкции описаны меры предосторожности, которые необходимо соблюдать во время работы с устройством, чтобы предотвратить причинение травм себе, другим лицам и повреждения при неправильной эксплуатации прибора.



Прибор работает только от напряжения 220-240В/50Гц. Несоответствие напряжения техническим характеристикам прибора может привести к пожару или поражению электрическим током.



Во избежание поражения электрическим током не разбирайте, не ремонтируйте и не модифицируйте устройство самостоятельно. При техническом обслуживании и чистке прибора точно следуйте инструкциям в данном руководстве. В случае неисправности, пожалуйста, свяжитесь с уполномоченным сервисным центром.



Не используйте прибор в местах, где хранятся легковоспламеняющиеся и взрывчатые вещества.



Не допускайте попадания посторонних предметов в устройство. Высокое напряжение внутри устройства может привести к поражению электрическим током. Дети не должны трогать или играть с этим прибором во избежание несчастных случаев.



Для предотвращения помех и искажений, прибор должен быть размещен не ближе 1 метра от компьютера, телевизора или радиоприемника.



Не накрывайте прибор тканью или любым другим материалом. Затруднения в процессе входа и выхода воздуха приведут к сбою в работе устройства, что в свою очередь может привести к пожару или другим несчастным случаям. Устанавливайте прибор согласно пункту правил «Выбор места для установки» на стр. 4.



Во избежание короткого замыкания или поражения электрическим током не устанавливайте аппарат во влажных местах и там, где вода может попасть внутрь устройства.



Пожалуйста, выключайте прибор, прежде чем отключить его от электросети.



Если шнур питания поврежден, он должен быть незамедлительно заменен квалифицированным персоналом на новый во избежание поражения электрическим током и возникновения пожара.

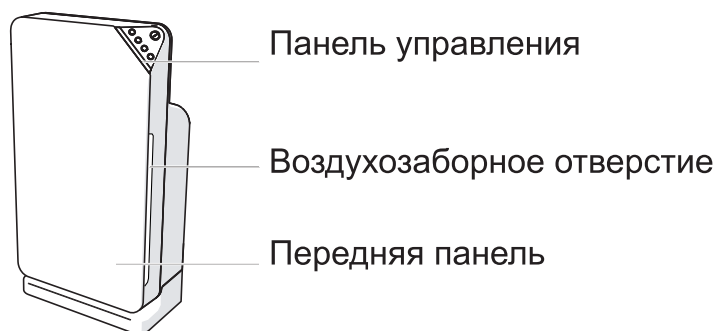


В целях безопасности и для предотвращения пожара или поражения электрическим током отключите устройство от электрической розетки при следующих условиях:

1. Если Вы временно не используете прибор в течение длительного периода времени.
2. Во время чистки, обслуживания устройства или во время замены фильтров.
3. При перемещении прибора.

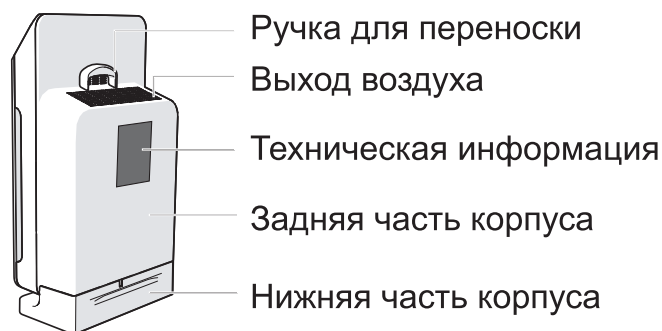
ОПИСАНИЕ ПРИБОРА

Рис. 1. Общий вид.



- Панель управления
- Воздухозаборное отверстие
- Передняя панель

Рис. 2. Задняя часть прибора.



- Ручка для переноски
- Выход воздуха
- Техническая информация
- Задняя часть корпуса
- Нижняя часть корпуса

Рис.3. Внутренние элементы.



- Панель управления
- Передняя панель
- Комплект фильтров ПРО фильтр
- Диагностическое окно

Рис. 4. Панель управления.

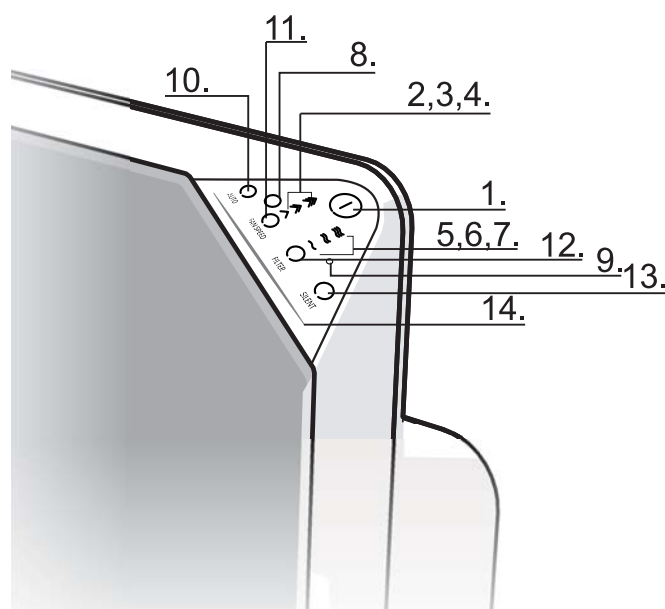


Рис. 4. Панель управления.

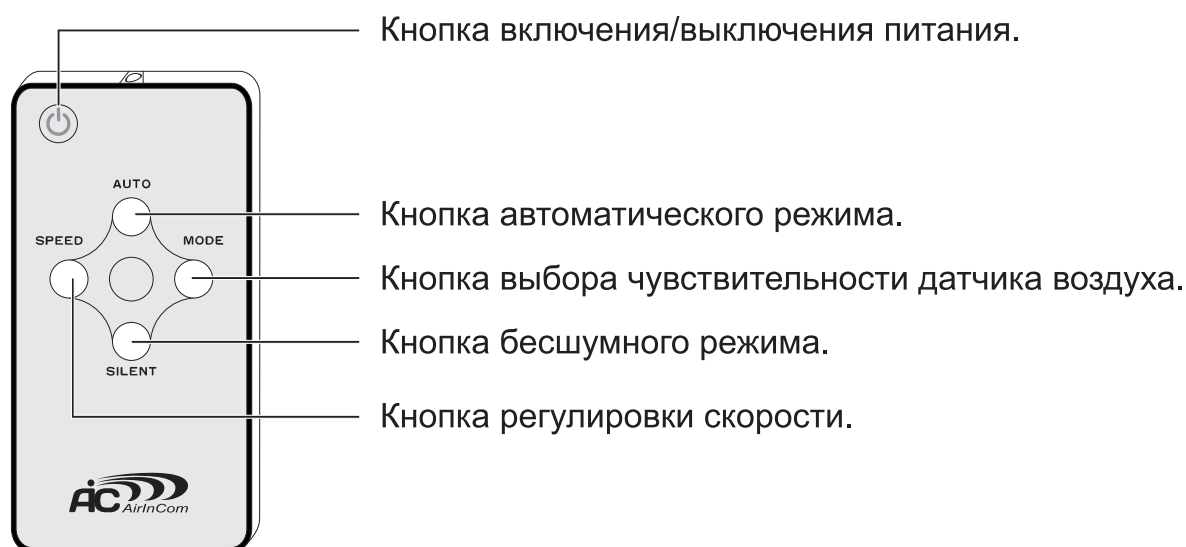
1. Кнопка/индикатор включения/выключения питания.
- 2,3,4. Индикаторы скорости.
- 5,6,7. Индикаторы замены фильтра / чувствительности датчика.
8. Окно для приема инфракрасного сигнала пульта ДУ.
9. Светочувствительный датчик.
10. Кнопка/индикатор автоматического режима.
11. Кнопка/индикатор регулировки скорости.
12. Кнопка/индикатор выбора чувствительности датчика воздуха.
13. Кнопка/индикатор бесшумного режима.
14. Индикатор качества воздуха.

ОПИСАНИЕ ПРИБОРА

Каждая из пяти кнопок на панели управления имеет световую индикацию. После нажатия любой из этих кнопок соответствующий индикатор начнет мигать, одновременно раздастся звуковой сигнал.

После включения прибора надписи под кнопками AUTO, FAN SPEED, FILTER и SILENT начнут светиться. Индикаторы скорости будут показывать выбранную скорость воздухообмена (см. стр.11). Индикаторы замены фильтров будут сигнализировать, какой фильтр требует чистки или замены (см. раздел «Чистка и замена фильтров» стр. 13). Индикатор качества воздуха отобразит текущее состояние воздуха в помещении (см. стр.10).

Пульт дистанционного управления.

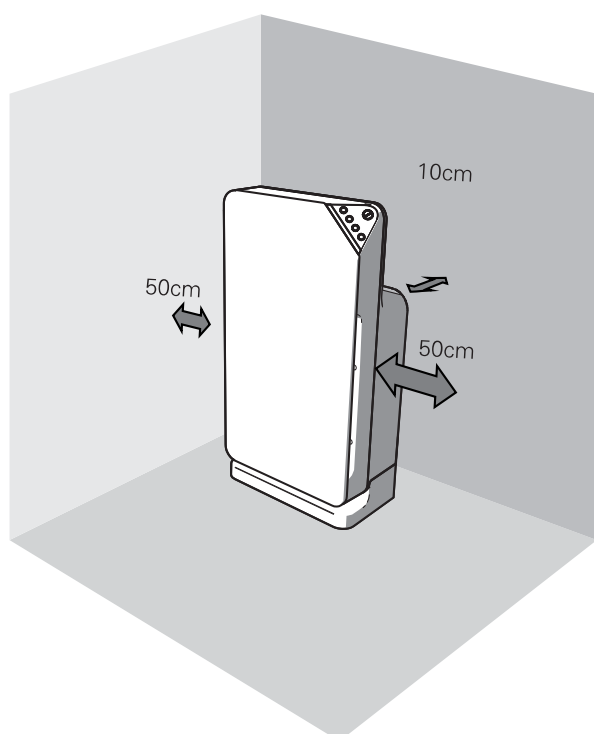


УСТАНОВКА ВОЗДУХОЧИСТИТЕЛЯ

Выбор места для установки.

Для обеспечения равномерной циркуляции воздуха в помещении необходимо учесть рекомендации по правильной установке прибора.

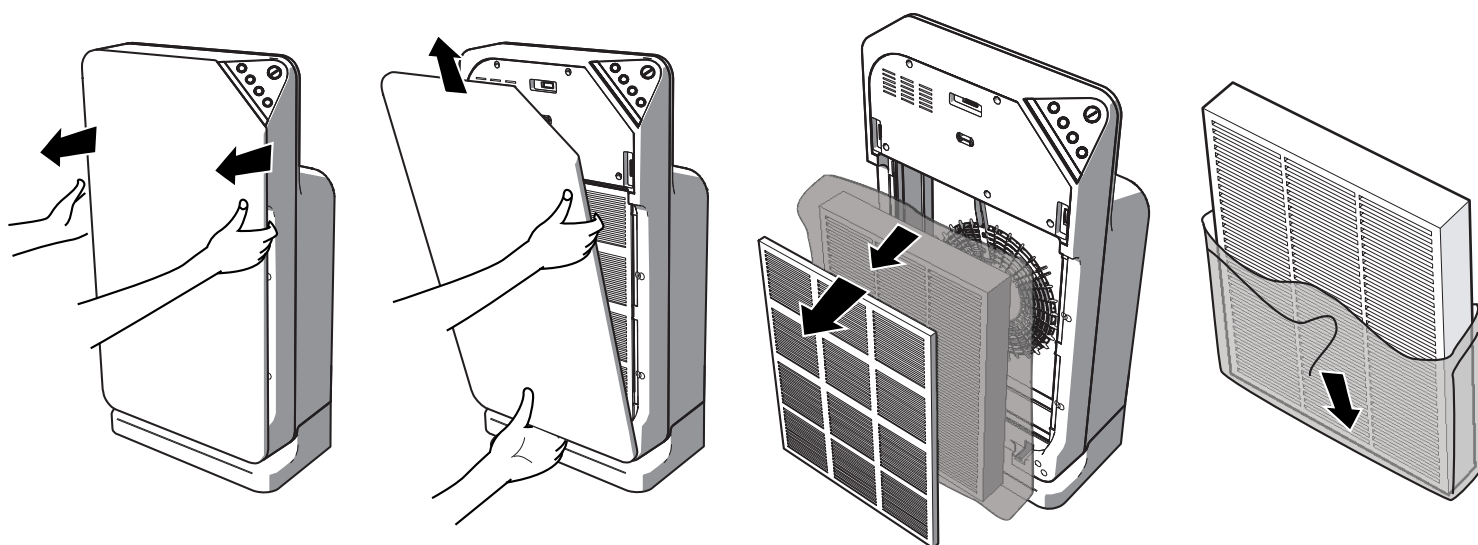
Установите прибор таким образом, чтобы расстояние между задней частью аппарата и стеной было не менее 10 см, а минимальное расстояние от боковых частей составляло не менее 50 см. Не устанавливайте прибор слишком близко к нагревательным приборам. Старайтесь избегать соприкосновения выходящего воздушного потока с элементами декора, штор, мебели и пр.



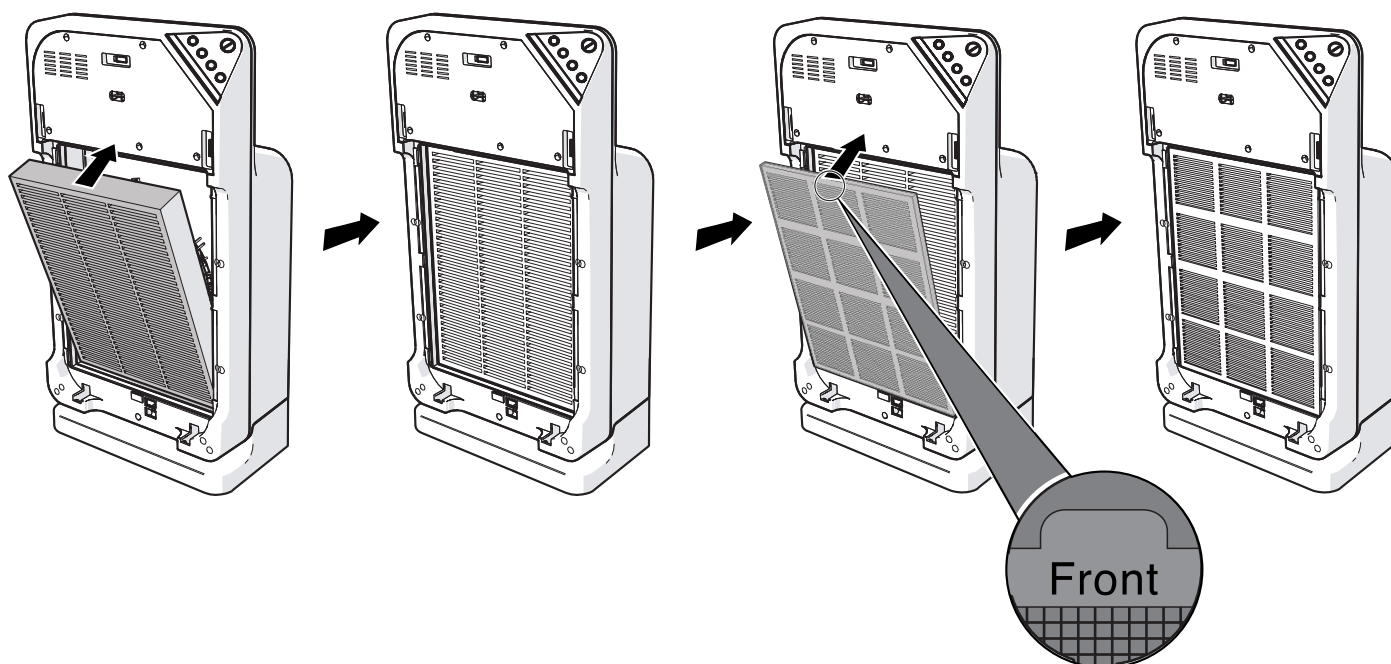
ПОДГОТОВКА К ЭКСПЛУАТАЦИИ

Перед первым включением и плановой заменой фильтров необходимо удостовериться в том, что фильтры, вложенные в прибор, не имеют транспортировочной упаковки, если же фильтры вложены в полиэтиленовый пакет(ы), упаковку необходимо снять. Для этого:

1. Убедитесь в том, что прибор отключен от сети питания.
2. Аккуратно снимите переднюю панель, потянув двумя руками за её верхнюю часть. После отсоединения фиксаторов, необходимо приподнять панель вверх и полностью снять её.

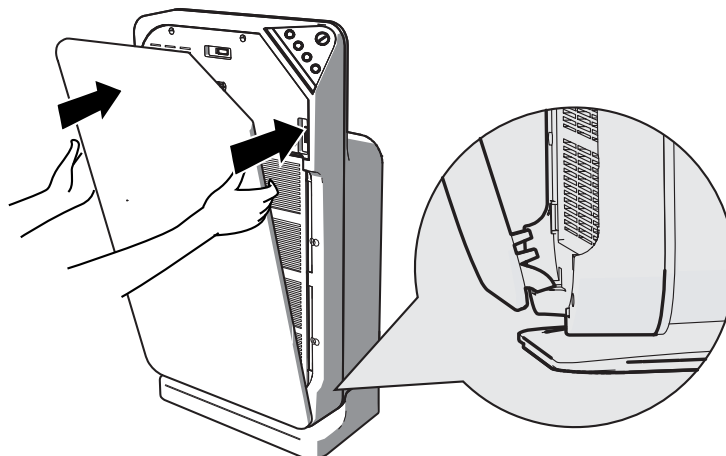


3. Извлеките фильтры из корпуса воздухоочистителя, потянув их поочередно на себя.
4. Извлеките упаковочный материал.
5. Последовательно вложите фильтры в воздухоочиститель, как показано на стр.7.



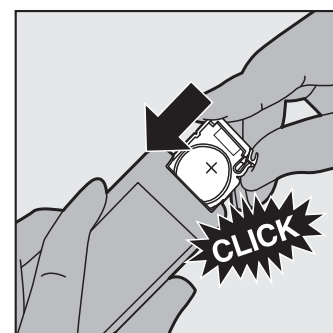
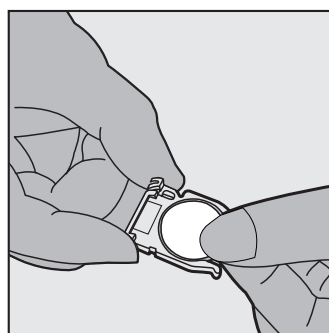
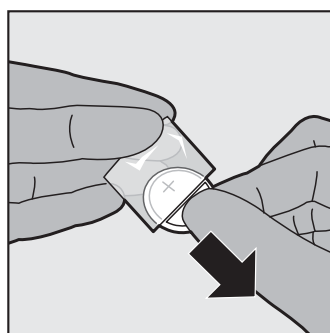
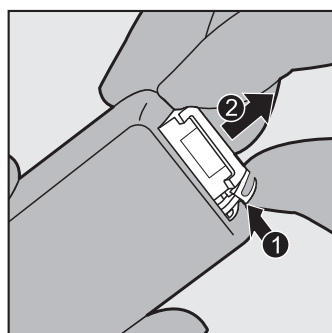
ПОДГОТОВКА К ЭКСПЛУАТАЦИИ

6. Установите переднюю панель на место. Вставив нижние направляющие, как показано на рисунке, зафиксируйте панель нажатием на верхние боковые части. Панель будет прикреплена к корпусу воздухоочистителя.



Подготовка пульта дистанционного управления.

Достаньте контейнер из батарейного отсека нажав на фиксатор и потянув контейнер на себя. Снимите упаковочную пленку с элемента питания и вложите батарейку в контейнер. Поместите контейнер с элементом питания в батарейный отсек. Слышимый щелчок означает, что контейнер зафиксирован в пульте управления.



ОСОБЕННОСТИ СИСТЕМЫ ФИЛЬТРОВ

Воздухоочиститель AIC AP1101/1103 современный прибор, созданный на основе передовых технологий и инноваций. В результате многочисленных испытаний различных методов и систем фильтрации были выбраны лучшие технологии и материалы для изготовления фильтрующих элементов для данного прибора.

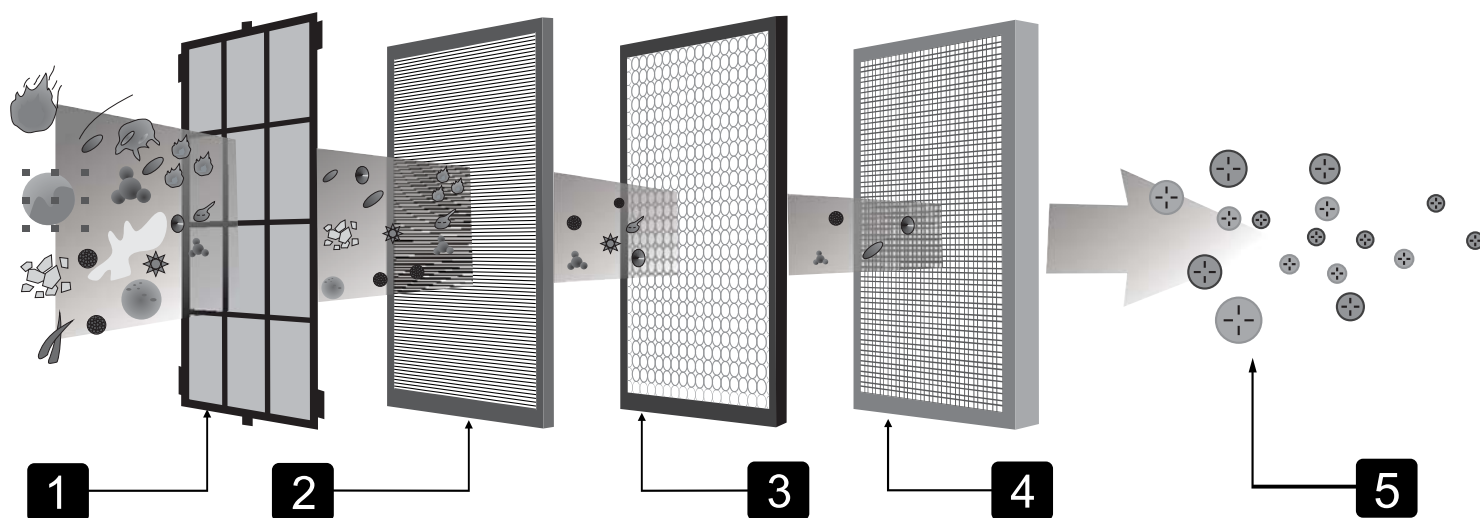
Стадии очистки и дезинфекции воздуха:

1. ПРО фильтр – система предварительной очистки.

Задерживает наиболее крупные пылевые частицы, такие как волосы, перхоть, шерсть, крупные частицы пыли, содержащиеся в воздухе.

2. Каталитический фильтр эффективно удаляет формальдегид, бензол, толуол, ксилол и другие летучие органические соединения, а так же удаляет газы, газовые примеси и неприятные запахи, присутствующие в воздухе, до 99%.

ОСОБЕННОСТИ СИСТЕМЫ ФИЛЬТРОВ

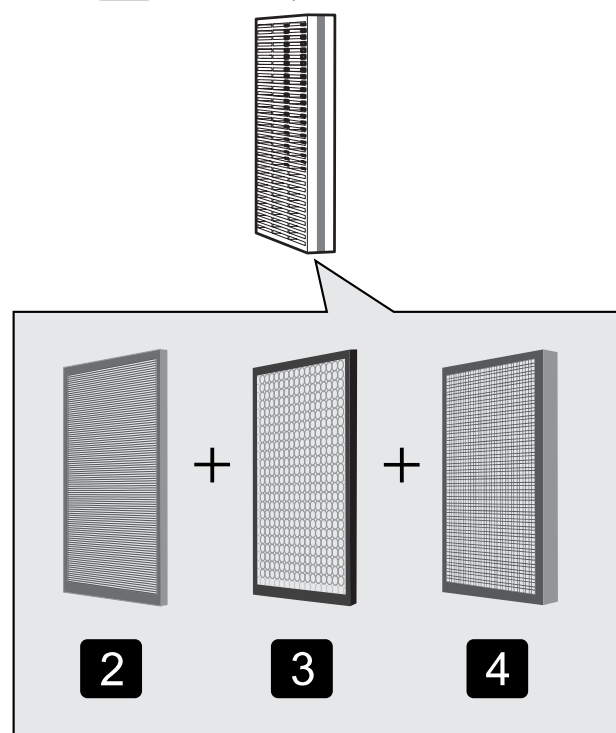
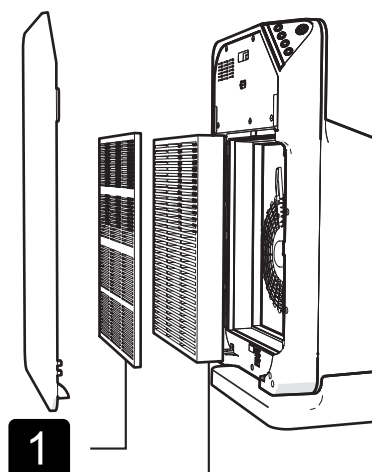


3. Комбинированный (дезодорирующий) фильтр, состоит из активированного угля, изготовленного из скорлупы кокосового ореха, и диатомового ила.

- Активированный уголь из скорлупы кокосового ореха считается лучше любого другого, главным образом из-за небольшой структуры макропор, что делает его более эффективным для адсорбции газа, паров и удаления запаха. Удаляет из воздуха до 99,00% формальдегидов, бензолов, аммиака, других вредных газов и их составляющих.

Угольный абсорбент из скорлупы кокосового ореха устраняет неприятные запахи, разлагает их до безопасных составляющих, обладает высоким уровнем жёсткости и активности, что делает его чище и увеличивает срок службы фильтра.

- Диатомовый ил, благодаря своим химическим свойствам, притягивает к себе вирусы, болезнетворные микроорганизмы, подавляет бактерии, вызывающие гниение и брожение. Диатомовый ил является естественным материалом и продуктом распавшихся одноклеточных кварцевых водорослей, от которых в основном остались кремневые оболочки. Отличается высоким содержанием аморфного кремнезёма (до 70%).



ОСОБЕННОСТИ СИСТЕМЫ ФИЛЬТРОВ

Диатомиты - это одноклеточные микроводоросли (от 2 мкр до 1 мм), окутанные силикатным внешним скелетом. Структуры этих оболочек настолько пористые, что делают этот материал идеальным для абсорбции различных примесей из воздуха. Добытый диатомовый ил сушат, перемалывают и нагревают при 1200°C для удаления остатков органических веществ и просеивают. Свойства диатомового ила приравняются к качествам активированного угля из скорлупы кокосовых орехов.

Сочетание этих составляющих делает комбинированный (дезодорирующий) фильтр намного эффективнее, увеличивает срок его службы до 1 года, относительно аналогов.

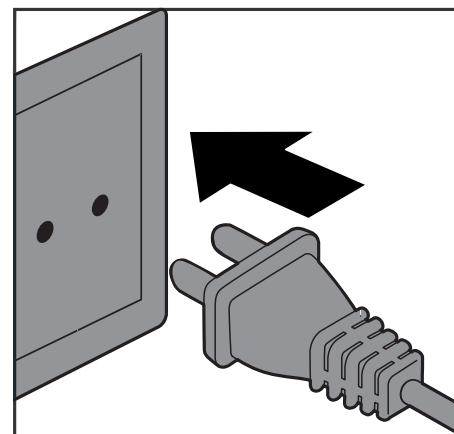
4. TRUE HEPA фильтр (High Efficiency Particulate Arrestance - Высокоэффективная Задержка Частиц). В моделях AIC AP1101, AIC AP1103 используется HEPA фильтр класса H14. Самый максимальный класс по классификации фильтров высокой эффективности согласно ГОСТ Р 51215-99. TRUE HEPA фильтр отличается высокой эффективностью и предназначен для очистки воздуха от мельчайших частиц. Эффективно отделяет взвешенные частицы и задерживает вирусы, плесень и любые виды бактерий. Способен очищать воздух от частиц размером от 0,3 до 10 микрон и задерживать до 99,97% подобных частиц. Кроме того, TRUE HEPA фильтр задерживает до 95% частиц, размер которых составляет до 0,1 микрона. Данный фильтр позволяет практически избавиться от аллергенов, мелких частиц пыли в воздухе, перхоти людей и животных, бактерий, и др. Оказывает положительное воздействие при аллергических состояниях, а также сезонных эпидемиях гриппа и респираторных заболеваниях, рините (насморке).

5. Ионизация - генерация отрицательно заряженных ионов. Благодаря им, воздух в помещении становится свежим, а молекулы кислорода активизируются. В результате наблюдается улучшение самочувствия и работоспособности людей, находящихся в помещении.

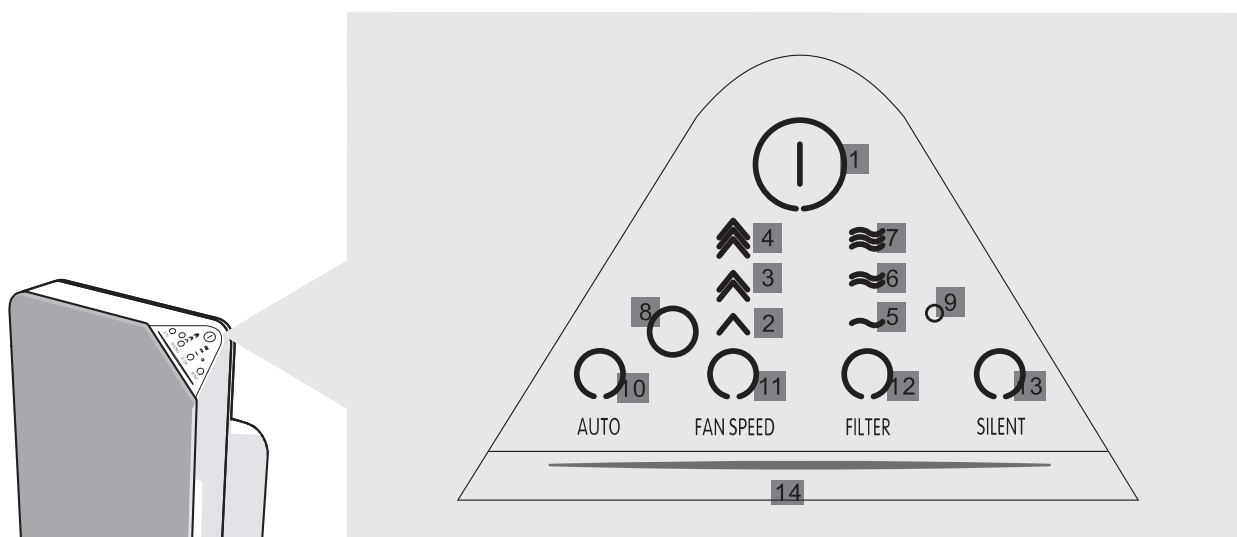
УПРАВЛЕНИЕ ВОЗДУХООЧИСТИТЕЛЕМ

Подключение к питанию.

Подключите прибор к электросети с напряжением 220-240В/50Гц. Устройство начнет самотестирование. Сначала раздадутся два звуковых сигнала, а затем загорятся по порядку светодиодные индикаторы и погаснут. Индикатор качества воздуха будет менять цвет в следующей последовательности: красный>зеленый>синий>фиолетовый. После того как все индикаторы погаснут, очиститель перейдет в режим ожидания. Во время тестирования и в режиме ожидания все кнопки неактивны, кроме кнопки включения/выключения. В этом режиме устройство потребляет минимальное количество электроэнергии.



УПРАВЛЕНИЕ ВОЗДУХООЧИСТИТЕЛЕМ

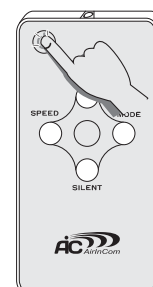
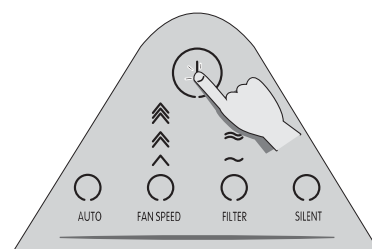


- 1 Кнопка/индикатор включения/выключения питания.
- 2 } Индикаторы скорости.
- 3 }
- 4 }
- 5 } Индикаторы замены фильтра / чувствительности датчика.
- 6 }
- 7 }
- 8 Окно для приема инфракрасного сигнала пульта ДУ.
- 9 Светочувствительный датчик.
- 10 Кнопка/индикатор автоматического режима.
- 11 Кнопка/индикатор регулировки скорости.
- 12 Кнопка/индикатор выбора чувствительности датчика воздуха.
- 13 Кнопка/индикатор бесшумного режима.
- 14 Индикатор качества воздуха.

Включение.

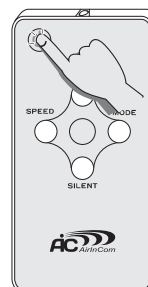
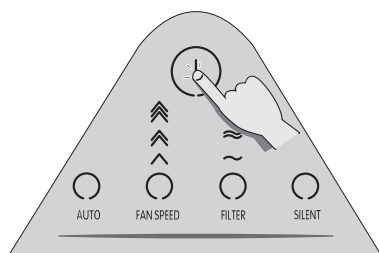
Нажмите на кнопку вкл/выкл. Индикатор включения питания загорится. Прибор начнет работать, одновременно издав три звуковых сигнала. По умолчанию установлен автоматический режим работы: 3-я скорость, качество воздуха – удовлетворительно, индикатор качества воздуха - фиолетовый. Режим ионизации включится автоматически.

Генератор аэроионов, снабженный устройством MICOM, не выделяет озон и позволяет производить оптимальное количество отрицательных ионов.



УПРАВЛЕНИЕ ВОЗДУХООЧИСТИТЕЛЕМ

Выключение.



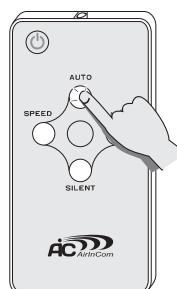
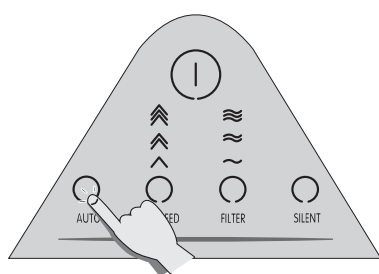
Нажмите на кнопку вкл/выкл. в течение 3 секунд. Прибор перестанет работать, одновременно издав три звуковых сигнала. Вентилятор перестанет крутиться, все индикаторы погаснут, а кнопки, кроме кнопки вкл/выкл, станут неактивными, очиститель перейдет в режим ожидания.

РЕЖИМЫ РАБОТЫ

С помощью кнопок AUTO, FAN SPEED и SILENT можно установить нужный режим работы прибора.

Режим Авто.

Нажмите на кнопку AUTO, прибор начнет работать в автоматическом режиме. Индикатор AUTO загорится. В этом режиме устройство автоматически устанавливает скорость воздухообмена, согласно уровню качества воздуха в помещении. На рисунке показано соответствие между качеством воздуха и скоростью воздухообмена.



индикация качества воздуха

уровень качества

скорость очистки

высокий

1-я скорость

средний

2-я скорость

удовлетворительный

3-я скорость

низкий

4-я скорость

РЕЖИМЫ РАБОТЫ

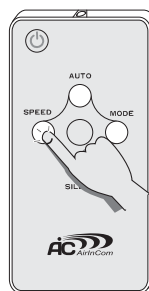
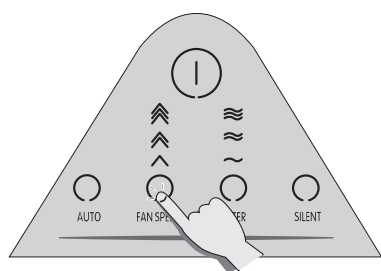
Ночной режим

Если в помещении будет темно в течение 3 минут, а прибор будет работать в автоматическом режиме, то он перейдет в ночной режим самостоятельно. В этом случае, все индикаторы медленно погаснут, а вентилятор начнет работать на минимальной скорости. Если в помещении станет светло, то через 3 минуты прибор снова начнет работать в автоматическом режиме, а индикаторы плавно загорятся.

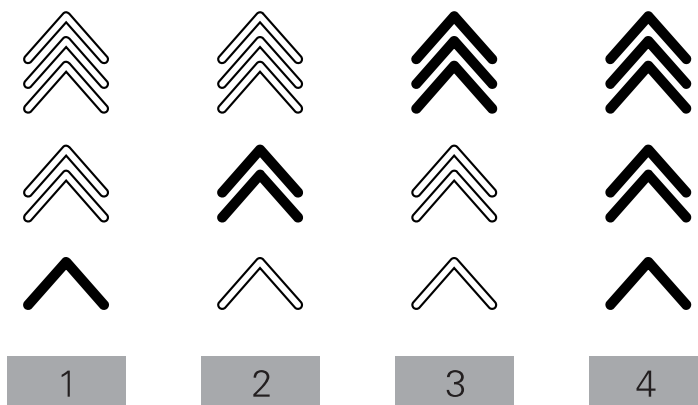
В автоматическом режиме можно переключиться на нужный режим с помощью кнопок AUTO, FAN SPEED и SILENT.

Примечание: Ночной режим доступен только тогда, когда прибор находится в автоматическом режиме.

Ручной режим

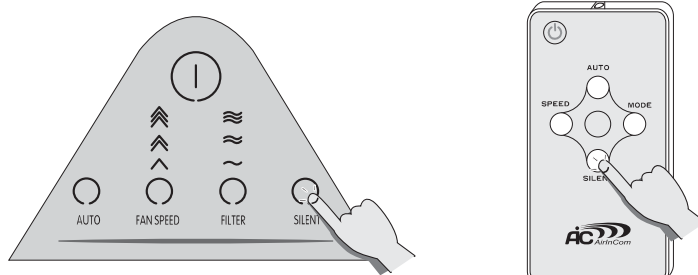


В ручном режиме можно выбрать необходимую скорость воздухообмена: 1, 2, 3 или 4, с помощью кнопки регулировки скорости FAN SPEED. Если прибор работает в автоматическом, ночном или бесшумном режиме, то при нажатии кнопки FAN SPEED устройство переходит в ручной режим, загорается индикатор FAN SPEED, а вентилятор переключается на первую скорость. Каждое следующее нажатие на кнопку FAN SPEED последовательно переключает скорости 1 -> 2 -> 3 -> 4 -> 1. Соответствующие индикаторы скорости показывают выбранную скорость воздухообмена, как показано на рисунке.



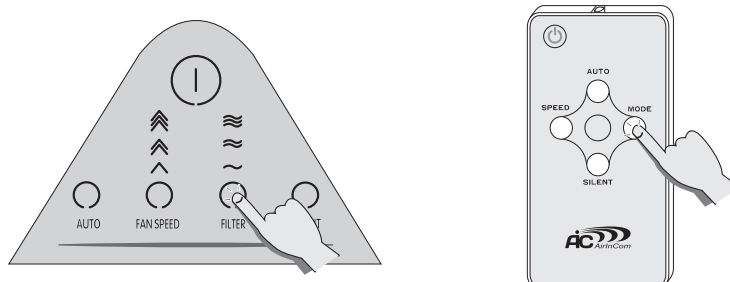
УПРАВЛЕНИЕ ВОЗДУХООЧИСТИТЕЛЕМ

Бесшумный режим



Нажмите на кнопку SILENT, чтобы переключить прибор в бесшумный режим. Вентилятор начнет работать на минимальной скорости, все индикаторы скорости погаснут, а индикатор бесшумного режима SILENT загорится.

Настройка чувствительности датчика качества воздуха



Чувствительность датчика качества воздуха можно отрегулировать индивидуально. Для этого сделайте следующее:

- 1) Во время работы прибора нажмите на кнопку FILTER (MODE) и удерживайте в течение 3 секунд, чтобы войти в режим установки чувствительности. Один из индикаторов чувствительности датчика начнет мигать, показывая выбранный уровень.
- 2) С помощью кнопки FILTER (MODE) выберите нужный уровень чувствительности датчика, соответствующий индикатор будет мигать.
Индикатор ~ : стандартный.
Индикатор ≈ : чувствительный.
Индикатор ≅ : очень чувствительный.
- 3) После выбора необходимого уровня чувствительности нажмите на кнопку FILTER (MODE) и удерживайте в течение 3 секунд, или не производите никаких операций в течение 20 секунд, чтобы выйти из режима установки чувствительности. Затем отключите и вновь включите устройство. Прибор начнет работать в зависимости от выбранного уровня чувствительности.

ВНИМАНИЕ! В режиме ожидания датчик отключается для экономии электроэнергии.
ВНИМАНИЕ! Первую минуту после включения прибора датчик воздуха работает некорректно, согласно своим особенностям. Поэтому индикатор качества воздуха первое время по умолчанию будет показывать удовлетворительный уровень, а по истечении полутора минут отобразит реальный уровень качества воздуха в помещении.

Контроль яркости подсветки

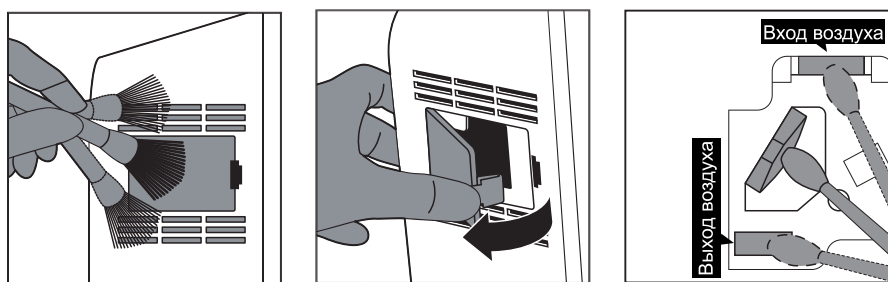
Во время работы в автоматическом, ручном или бесшумном режимах прибор регулирует яркость подсветки индикаторов на панели управления в зависимости от освещенности в помещении. Когда в комнате становится темнее, свет индикаторов тускнеет, и наоборот.

ОБСЛУЖИВАНИЕ И УХОД

Очистка датчика качества воздуха

1. Очистите мягкой щеткой воздухозаборную решетку, вычистив частицы пыли.
2. Пожалуйста, используйте влажный ватный тампон, чтобы очистить датчик качества воздуха, а так же входное и выходное отверстия. Удалите сухим ватным тампоном капли воды, если они остались.

Примечание: для обеспечения оптимальной производительности датчика, пожалуйста, производите очистку 1 раз в два месяца.



Чистка и замена фильтров

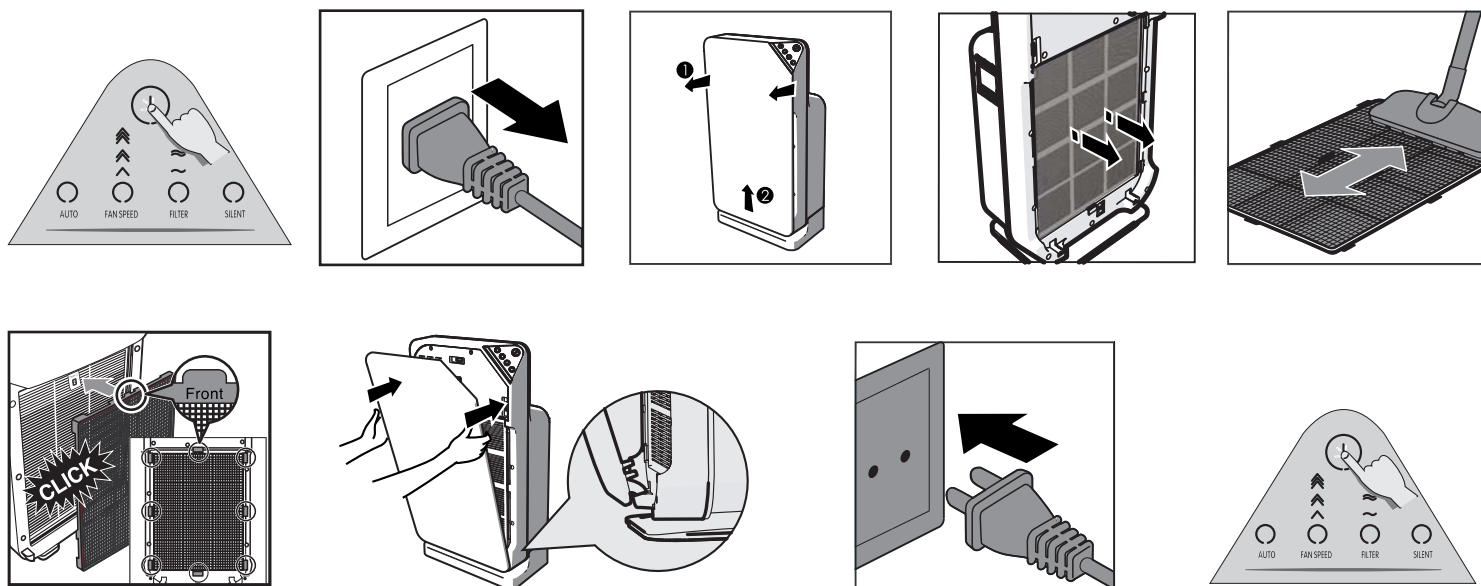
- Эффективность очистки воздуха снижается после длительного использования фильтров. Пожалуйста, меняйте фильтры периодически в зависимости от частоты, места и способов использования. Рекомендуемый срок замены фильтров – 1 раз в год.
- Пожалуйста, замените фильтр как можно скорее, если на панели управления загорелся соответствующий индикатор замены фильтра.
- В зависимости от места и способа использования прибора замените фильтр, если почувствуете неприятный запах или обнаружите трудно выводимые загрязнения на нем, даже если на панели управления не горит индикатор замены фильтра.
- В местах, где курят или пользуются освежителем воздуха, корпус прибора и фильтры могут впитать эти запахи. Пожалуйста, очистите корпус устройства и замените фильтры на новые, когда почувствуете такой запах в выходящем воздухе.
- Период замены фильтров может существенно сократиться, если воздух в помещении будет загрязнен парами нефтепродуктов, дыма или алкоголя.

Чистка предварительного фильтра

Если на панели управления начнет мигать индикатор замены фильтра ~ , то нужно почистить предварительный фильтр. Для этого выключите прибор и отключите его от сети. Снимите переднюю панель, аккуратно выньте фильтр из прибора и очистите его с помощью пылесоса, или промойте под теплой проточной водой. Обязательно просушите фильтр перед установкой обратно в очиститель.

После установки очищенного фильтра на место и включения прибора, необходимо нажать на кнопку сброса показаний индикатора загрязненности фильтра. Для этого снимите крышку датчика и нажмите на расположенную под ней голубую кнопку (см. рис. стр. 14). Установите крышку датчика на место. Прибор готов к работе.

ОБСЛУЖИВАНИЕ И УХОД

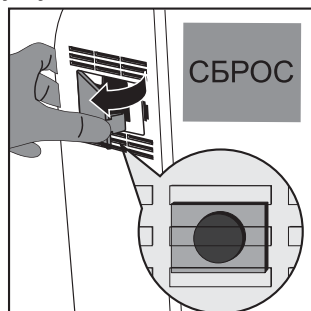


Замена каталитического, комбинированного и HEPA фильтров

Если на панели управления одновременно начнут мигать все три индикатора замены фильтра, то необходимо поменять каталитический, комбинированный и HEPA фильтры. Для этого выключите прибор и отключите его от сети. Снимите переднюю панель, выньте отработанные фильтры из прибора. Достаньте новые фильтры из упаковки и поставьте их на место в устройство.

После установки новых фильтров и включения прибора, необходимо нажать на кнопку сброса показаний индикатора загрязненности фильтра. Для этого снимите крышку датчика и нажмите на расположенную под ней голубую кнопку (см. ниже). Установите крышку датчика на место. Прибор готов к работе.

ВНИМАНИЕ! Если в течение примерно 7 дней фильтры не будут заменены на новые, прибор перестанет работать и заблокируется. Во время блокировки все три индикатора замены фильтра будут гореть постоянно, а все кнопки, кроме кнопки включения/выключения питания, будут неактивны.



Кнопка сброса показаний индикатора загрязненности фильтра.

ВНИМАНИЕ!

- Когда требуется замена или чистка фильтров, даже при переключении скоростей воздухообмена, индикатор замены фильтра будет продолжать мигать.
- Чтобы запустить прибор после блокировки и замены фильтров, включите его и нажмите на кнопку сброса показаний индикатора загрязненности фильтра.

ТЕХНИЧЕСКИЕ ХАРАКТЕРИСТИКИ

Модель:	AIC AP1101 / AIC AP1103
Тип прибора:	Воздухоочиститель
Потребляемая мощность:	37 ватт
Напряжение сети:	220В/50Гц
Обслуживаемая площадь:	$\leq 70\text{м}^2$
Масса, нетто/брутто:	6,4/7,6 кг.
Уровень шума:	25/26/36/42/46дБ.
Воздухообмен:	80/110/150/220/300м ³ /час
Габаритные размеры:	340 x 185 x 640мм
Производительность отр. ионов	$< 10^5$ ион/см ³



AIC Climatexnik SPA ITALY

Произведено:

Cixi Owner Electrical Appliance Co., Ltd

No.173, Majia Road, Zhouxi Community, Zhouxiang Town, Cixi,
Ningbo, China

№ 173, Мажиа Роуд, Зуси Комьюнити, Зуксанг, Цыси,
Нинбо, Китай.

Производитель оставляет за собой право на изменение
технических характеристик без предварительного уведом-
ления покупателя.

Сервисный центр: Москва, ул Верхнелихоборская, дом 8.

Телефон: +7 (495) 510-8039

Срок службы 5 лет.

Гарантия 1 год.

