

Electrolux



ИНСТРУКЦИЯ ПО ЭКСПЛУАТАЦИИ

EAP-1016



Инструкция по эксплуатации очистителя воздуха **EAP-1016**

Мы благодарим вас за сделанный выбор!

Вы выбрали первоклассный продукт от Electrolux, который, мы надеемся, доставит вам много радости в будущем. Electrolux стремится предложить как можно более широкий ассортимент качественной продукции, который сможет сделать вашу жизнь еще более удобной.

Вы можете увидеть несколько примеров на обложке этой инструкции.

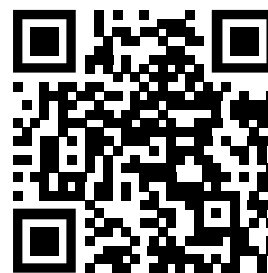
Внимательно изучите данное руководство, чтобы правильно использовать ваш новый очиститель воздуха и наслаждаться его преимуществами. Мы гарантируем, что он сделает вашу жизнь намного комфортнее, благодаря легкости в использовании.

Примечание:

В тексте данной инструкции очиститель воздуха может иметь такие технические названия как очиститель, воздухоочиститель, прибор, устройство и т. п.

Содержание

Общая информация.....	3
Меры предосторожности.....	3
Внимание!.....	4
Общий вид прибора.....	5
Система фильтрации.....	5
Подключение и эксплуатация прибора:.....	6
Подготовка к работе и замена фильтров.....	6
Технические характеристики.....	8
Поиск и устранение неисправностей.....	8
Замена комплекта фильтров.....	9
Срок службы фильтров.....	9
Комплектация.....	9
Транспортировка и хранение.....	9
Утилизация.....	9
Срок службы прибора.....	9
Дата изготовления.....	10
Сертификация продукции.....	10
Гарантийный талон.....	21



Адреса сервисных центров и более подробную информацию о продуктах вы можете получить у вашего продавца или на сайте www.home-comfort.ru, а также воспользовавшись QR-кодом в инструкции.

Общая информация

Очиститель воздуха (воздухоочиститель) – прибор, который с помощью различных технологий предназначен очищать воздух в помещении от разных примесей – частиц пыли, шерсти домашних животных, аллергенов (пыльцы), табачного дыма и других запахов, бактерий и даже вирусов.

Очистители воздуха особенно актуальны для помещений, расположенных вблизи промышленных районов, автотрасс, а также в помещениях, где проживают маленькие дети, животные или люди, страдающие аллергией.

Загрязненный воздух негативно сказывается на самочувствии человека и может провоцировать сезонные/хронические осложнения у людей, страдающих различными формами аллергии. Самые опасные частицы, влияющие на здоровье человека – это частицы PM 2.5, которые за счет своих малых размеров (менее 2,5 мкм) невидимы и беспрепятственно попадают в организм, где в течение времени накапливаются и в любой момент могут негативно отразиться на здоровье, - увеличивают риск возникновения и развития сердечно-сосудистых, легочных, онкологических заболеваний и инсульта.

В воздухоочистителе процесс очистки воздуха строится по принципу поэтапной фильтрации, когда воздух с помощью вентилятора проходит через все установленные в приборе фильтры и очищается от вредных примесей, а также вирусов и неприятных запахов (в зависимости от фильтров, которые в нем установлены, и включенных режимов).

Очистить воздух в доме и сделать его полезным поможет очиститель воздуха Electrolux EAP-1016. Прибор укомплектован датчиком определения количества частиц PM2.5 и цветовой индикацией качества воздуха, с помощью которой вы можете контролировать чистоту воздуха в помещении.

Меры предосторожности

- Внимательно ознакомьтесь с данной инструкцией перед началом эксплуатации очистителя воздуха.
- Прибор предназначен для использования только в домашних условиях.
- Не тяните за провод, выдергивая вилку из розетки.
- Не протягивайте шнур питания под коврами и не накрывайте его.
- Не используйте прибор, если есть видимые повреждения шнура питания или корпуса.



Прибор может ремонтировать только авторизованный сервисный специалист. Неправильная эксплуатация может нанести вред пользователю. В случае обнаружения дефектов, срочно свяжитесь с сервисным центром.

- Чтобы предотвратить риск электрического удара, нельзя помещать прибор рядом с окнами, нельзя погружать прибор, вилку или шнур в воду или разбрызгивать на него другие жидкости.
- Не используйте прибор в таких помещениях, как кухня, во избежание засаливания. Данный очиститель воздуха не предназначен для фильтрации масла или жира из воздуха.
- Не используйте рядом с взрывоопасными и легковоспламеняющимися газами.
- Не используйте прибор рядом с открытым огнем, печью или любыми другими нагревательными устройствами.
- Всегда отключайте шнур питания из розетки, когда прибор не используется, перед чисткой или заменой деталей.
- Нельзя оставлять устройство без присмотра во время использования. Нельзя позволять детям использовать устройство без контроля взрослых.
- Всегда ставьте устройство на плоскую, ровную поверхность.

4 Electrolux

- Нельзя использовать устройство, если оно до конца не собрано. Не ставьте прибор под прямые солнечные лучи. Рекомендуемые условия эксплуатации – температура от 5 до 40 °С.
- Не ставьте прибор в помещениях с высокими температурами, рядом с компьютерами или чувствительным электронным оборудованием.
- Для корректной работы прибор следует устанавливать на ровную горизонтальную поверхность.
- Прибор предназначен для бытового использования.
- Не погружайте прибор в воду. Не мойте под проточной водой, вы можете залить электронные компоненты прибора.
- Не используйте абразивные моющие средства, такие как эмульсии, кремовые очистители, полироли и т.д., чтобы почистить корпус. Они могут стереть знаки графической информации, как например: вес, маркировочные знаки, предупреждающие знаки и т. д.
- Запрещается вставлять посторонние предметы внутрь воздухозаборного и воздуховыпускного отверстий.
- Не допускайте попадания воды внутрь прибора.
- Не прикасайтесь мокрыми руками к работающему прибору.
- Не распыляйте вблизи устройства легко воспламеняющиеся жидкости.
- Запрещается ставить на прибор тяжелые предметы и допускать к нему детей во время работы.
- Не садитесь и не вставляйте на очиститель воздуха.
- Запрещается использовать прибор в ограниченном пространстве. Минимальное расстояние от любой стороны прибора до предметов и поверхностей – 30 см.



Фильтры защищены пластиковой упаковкой, которая должна быть снята перед первым применением очистителя воздуха.

Перед началом эксплуатации прибора убедитесь в том, что фильтр внутри прибора извлечен из упаковки.



Показания прибора не являются эталонными и могут содержать погрешность.



Внимание!

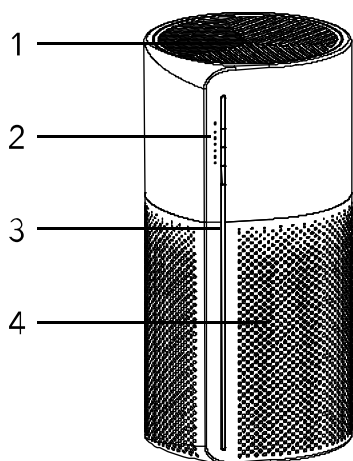
Электрическая сеть должна соответствовать необходимым параметрам, указанным в технических характеристиках приборов. В случае неполадок отключите прибор от электропитания и свяжитесь с ближайшим сервисным центром. При необходимости перемещения выключите прибор и отсоедините шнур питания от сетевой розетки. Запрещается вставлять посторонние предметы внутрь воздухозаборного и воздуховыпускного отверстий. Не допускается попадание воды внутрь прибора. Не прикасайтесь мокрыми руками к работающему прибору. Не распыляйте вблизи очистителя легко воспламеняющиеся жидкости. Запрещается ставить на прибор тяжелые предметы и подпускать к нему детей во время работы прибора.



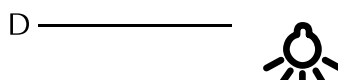
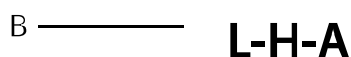
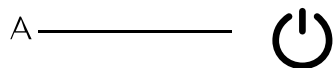
Внимание! Фильтры защищены пластиковой упаковкой, которая должна быть снята перед первым применением очистителя воздуха (подробнее в пункте «Подготовка к работе и замена фильтров»).

Перед началом эксплуатации прибора убедитесь в том, что фильтр внутри прибора извлечен из упаковки.

Общий вид прибора

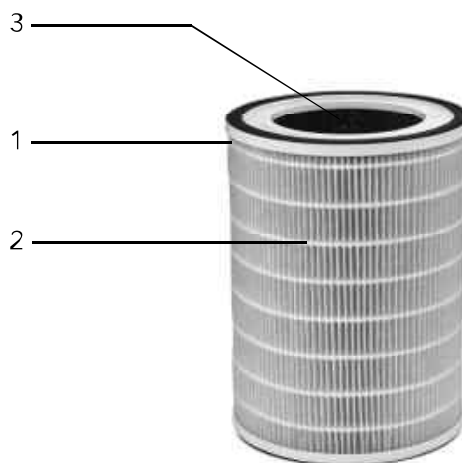


- 1 Воздуховыпускные отверстия
- 2 Панель управления
- 3 Цветовая индикация качества воздуха
- 4 Воздухозаборные отверстия



- A - кнопка включения/выключения прибора
- B - кнопка выбора скорости/авто режим
- C - кнопка установки таймера на отключение
- D - кнопка включения/выключения подсветки

Система фильтрации



6 Electrolux

В очистителе воздуха в комплекте поставки входит комбинированный фильтр, который включает в себя:

1. Пре-фильтр – фильтр для задержки крупных частиц загрязнителей.
2. HEPA-фильтр – очищает воздух от мелких частиц.
3. Угольный фильтр – впитывает неприятные запахи.

Подключение и эксплуатация прибора:

1. Подключите вилку адаптера к сети (см. технические характеристики).



Внимание! Проверьте что фильтры распакованы и в приборе не осталось элементов упаковки.

2. Для включения прибора нажмите кнопку включения/выключения прибора.
3. Прибор включится на минимальной скорости – для выбора необходимой скорости или авто режима нажмите последовательно кнопку выбора скорости.

При автоматическом режиме прибор самостоятельно оценивает качество воздуха и регулирует скорость работы вентилятора.

- если воздух грязный – вентилятор будет работать на максимальной скорости (H). Будет гореть красный цвет индикации чистоты воздуха;
- если воздух в норме – вентилятор будет работать на средней скорости (A). Будет гореть желтый цвет индикации чистоты воздуха;

- если воздух чистый – вентилятор будет работать на минимальной скорости (L). Будет гореть синий цвет индикации чистоты воздуха.

4. После включения прибора цветовая индикация качества воздуха в течении 30 секунд будет светиться разными цветами для определения текущего качества воздуха.

Индикация качества воздуха:

- красный цвет – воздух грязный – PM2.5 более 150;
- желтый цвет – воздух в норме – PM2.5 от 75 до 150;
- синий цвет – воздух чистый – PM2.5 менее 75.



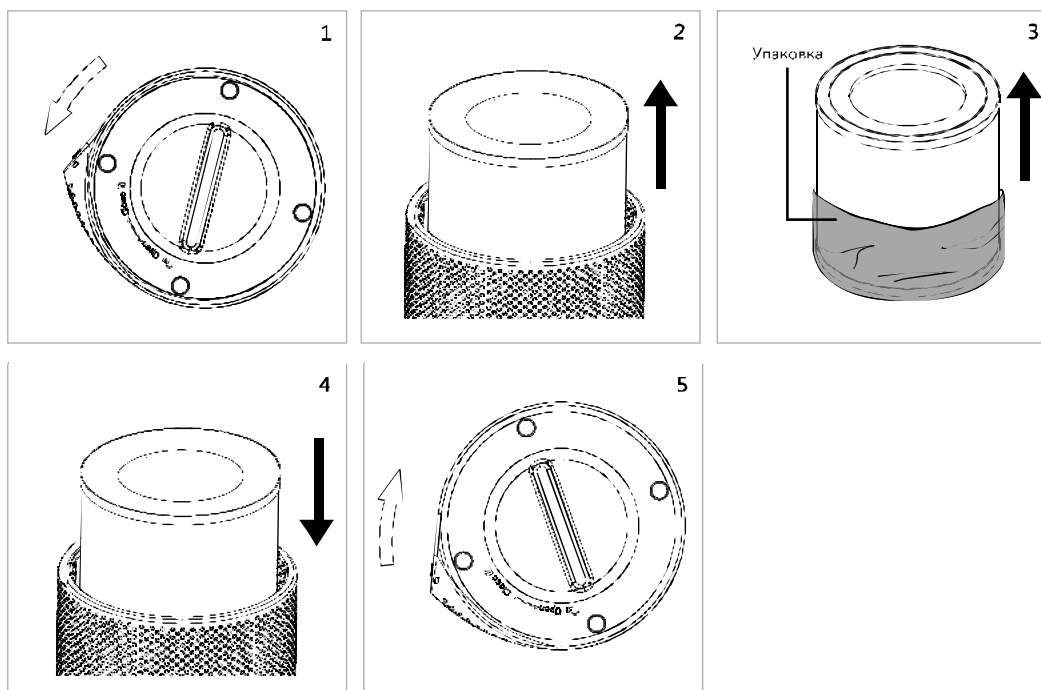
Внимание! Показания датчика качества воздуха не являются эталонными и могут содержать погрешность.

Для включения таймера на отключение нажмите кнопку таймера и выберите время, через которое прибор автоматически выключится – 2, 4 или 8 часов.

5. Для включения ночной подсветки нажмите кнопку включения/выключения подсветки.
 - 1 нажатие – включение менее яркой подсветки;
 - 2 нажатие – включение подсветки стандартной яркости;
 - 3 нажатие – выключение подсветки.
6. Для выключения прибора нажмите кнопку включения/выключения прибора.

Подготовка к работе и замена фильтров

Перед началом эксплуатации прибора убедитесь, что внутри прибора и на фильтрах не осталось элементов упаковки.



1. Переверните прибор. В нижней части прибора поверните крышку-днище против часовой стрелки.
2. Снимите крышку и извлеките комплект фильтров.
3. Вытащите комплект фильтров из упаковки.
4. Установите комплект фильтров обратно в прибор.
5. Установите крышку и поверните ее по часовой стрелке.

Для замены комплекта фильтров, отработавших свой ресурс необходимо сделать аналогичные действия.

1. Переверните прибор. В нижней части прибора поверните крышку-днище против часовой стрелки.

2. Снимите крышку и извлеките отработавший ресурс комплект фильтров. Утилизируйте комплект фильтров согласно требованиям утилизации Вашей страны.
3. Подготовьте и вытащите новый комплект фильтров из упаковки.
4. Установите новый комплект фильтров в прибор.
5. Установите крышку и поверните ее по часовой стрелке.



Срок службы комплекта фильтра зависит от частоты использования прибора и качества воздуха.

Технические характеристики

Параметр/Модель	EAP-1016
Напряжение питания сети, В/Гц	~220-240В / 50-60Гц
Адаптер	вход 100-240В/±0-60 ц, выход 24В, 1.2А
Номинальная мощность, Вт	23
Влагозащитное исполнение	IPX0
Класс электрозащиты	II
Производительность по воздуху, м ³ /ч	до 130
Рекомендуемая площадь, м ²	до 16
Размеры прибора (Ш×В×Г), мм	195×388×195
Размеры упаковки (Ш×В×Г), мм	196×488×196
Вес нетто, кг	2,0
Вес брутто, кг	2,4

Производитель оставляет за собой право на одностороннее внесение изменений.

Поиск и устранение неисправностей

Проблема	Возможная причина	Способ устранения
Прибор не включается	Прибор не подключен к сети питания или вилка не плотно вставлена в розетку.	Убедитесь в том, что прибор подключен к сети и вилка плотно вставлена в розетку.
Посторонний шум при включении (при начале эксплуатации прибора)	Фильтры не извлекли из упаковки.	Извлеките фильтры из упаковки и установите в прибор.
Слабый поток воздуха	Фильтры загрязнены. Неровная поверхность для установки прибора.	Проверьте загрязненность фильтров и при необходимости их замените. Установите прибор на ровной поверхности и повторно включите.
Недостаточная очистка воздуха	Закончился срок службы фильтров.	Проведите замену фильтра на новый.

Если после попытки устранения неполадки проблема не решена, обратитесь в авторизованный сервисный центр в Вашем регионе, либо к торговому представителю.

Замена комплекта фильтров

Выключите прибор и откройте крышку отсека для установки фильтров. Извлеките старый комплект фильтров и установите вместо него новый комплект. Не забудьте вытащить комплект фильтров из упаковки. Установите на место крышку. Прибор готов к эксплуатации.

- когда индикатор начнет постоянно мигать красным, необходимо заменить фильтр, так как его ресурс закончился (ресурс работы фильтра зависит от условий эксплуатации и степени загрязненности воздуха и может закончиться раньше, чем учитывает таймер работы фильтра. Вам необходимо время от времени проверять степень загрязнения фильтра и заменить его раньше при необходимости);
- используйте рекомендованный комплект фильтров FAP-1016, специально созданный для воздухоочистителя EAP-1016;
- после замены фильтра Вам необходимо нажать и удерживать 7 сек кнопку вкл/выкл прибора, чтобы сбросить старый таймер и установить новый отсчет срока службы комплекта фильтров.

Срок службы фильтров

Рекомендованный срок службы фильтров составляет до 180 дней. Срок службы зависит от качества воздуха и условий эксплуатации, частоты использования прибора. Грязный воздух, дым и прочие загрязнители могут сократить срок службы фильтра.

Комплектация

- Очиститель воздуха
- Сетевой шнур с адаптером постоянного тока
- Комплект фильтров
- Инструкция с гарантийным талоном
- Упаковка

Транспортировка и хранение

Рекомендуется хранить устройство в оригинальной коробке при комнатной температуре.

Транспортирование и хранение прибора должно соответствовать указаниям манипуляционных знаков на упаковке.

Гарантия

Гарантийный срок – 2 (два) года.

Гарантийное обслуживание производится в соответствии с гарантийными обязательствами, перечисленными в гарантийном талоне.

Утилизация

По окончании срока службы прибор следует утилизировать. Нормы утилизации зависят от региона вашего проживания. Подробную информацию по утилизации увлажнителя вы можете получить у представителя местного органа власти.

Срок службы прибора

Срок эксплуатации прибора составляет 5 лет при условии соблюдения соответствующих правил по установке и эксплуатации.

10 Electrolux

Дата изготовления

Дата изготовления указана на внутренней стороне крышки-дна прибора, а также зашифрована в Code-128. Дата изготовления определяется следующим образом:

SN XXXXXXXX XXXX XXXXXXX XXXXX

 └──┬──
 |
 месяц и год производства

Сертификация продукции

Товар сертифицирован на территории Таможенного союза.

Товар соответствует требованиям:

ТР ТС 004/2011 «О безопасности низковольтного оборудования»;

ТР ТС 020/2011 «Электромагнитная совместимость технических средств».

Изготовитель:

SIA "Green Trace",

LV-1004, Biekensalas iela, 21, Riga, Latvia.

СИА «Грин Трейс»,

ЛВ-1004, Латвия, Рига, ул. Бикенсалас, 21.

info@greentrace.lv

Импортер и уполномоченное изготовителем лицо в РФ:

Общество с ограниченной ответственностью

«Ай.Эр.Эм.Си.»,

РФ, 119049, г. Москва, Ленинский проспект, д. 6,
стр. 7, кабинет 14.

Тел./факс: +7 (495) 2587485

e-mail: info@irmc.ru

Изготовитель оставляет за собой право на

внесение изменений в конструкцию и характеристики прибора.

Electrolux is a registered trademark used under license from AB Electrolux (publ.).

Электролюкс – зарегистрированная торговая марка, используемая в соответствии с лицензией Electrolux AB (публ.).

Только для продажи в России, Украине, Грузии, Латвии, Литве, Эстонии и странах СНГ.

Сделано в Китае.

Гарантийный талон

Настоящий документ не ограничивает определенные законом права потребителей, но дополняет и уточняет оговоренные законодательством обязательства, предусмотренные соглашением Сторон, либо договором.

Поздравляем вас с приобретением техники отличного качества!

Убедительно просим вас во избежание недоразумений до установки/эксплуатации изделия внимательно изучить его инструкцию по эксплуатации.

В конструкцию, комплектацию или технологию изготовления изделия, с целью улучшения его технических характеристик, могут быть внесены изменения. Такие изменения вносятся без предварительного уведомления Покупателя и не влекут обязательств по изменению/улучшению ранее выпущенных изделий.

Дополнительную информацию по продукту вы можете получить у Продавца или по нашей информационной линии в г. Москве:

Тел. 8-800-500-07-75

(По России звонок бесплатный, круглосуточно 24/7/365).

e-mail: customer@home-comfort.ru

Адрес в Интренете: home-comfort.ru

Внешний вид и комплектность изделия

Тщательно проверьте внешний вид изделия и его комплектность, все претензии по внешнему виду и комплектности предъявляйте Продавцу при покупке изделия. Гарантийное обслуживание купленного вами прибора осуществляется через Продавца, специализированные сервисные центры или монтажную организацию, производящую установку прибора (если изделие нуждается в специальной установке, подключении или сборке).

По всем вопросам, связанным с техобслуживанием изделия, обращайтесь в специализированные сервисные центры. Подробная информация о сервисных центрах, уполномоченных осуществлять ремонт и техническое обслуживание изделия, находится на вышеуказанном сайте.

Заполнение гарантийного талона

Внимательно ознакомьтесь с гарантийным талоном и проследите, чтобы он был правильно заполнен и имел штамп Продавца. При отсутствии штампа Продавца и даты продажи (либо кассового чека с датой продажи) гарантийный срок исчисляется с даты производства изделия.

Запрещается вносить в гарантийный талон какие-либо изменения, а также стирать или переписывать указанные в нём данные. Гарантийный талон должен содержать: наименование и модель изделия, его серийный номер, дата продажи, а также имется подпись уполномоченного лица и штамп Продавца.

В случае неисправности прибора по вине изготовителя обязательно по устранению неисправности будет возложено на уполномоченную изготовителем организацию. В данном случае покупатель вправе обратиться к Продавцу.

Ответственность за неисправность прибора, возникшую по вине организации, проводившей установку (монтаж) прибора возлагается на монтажную организацию. В данном случае необходимо обратиться к организации, проводившей установку (монтаж) прибора.

Для установки (подключения) изделия (если оно нуждается в специальной установке, подключении или сборке) рекомендуем обращаться в специализированные сервисные центры, где можете воспользоваться услугами квалифицированных специалистов. Продавец,

уполномоченная изготовителем организация, импортер и изготовитель не несут ответственности за недостаток изделия, возникшие из-за его неправильной установки (подключения).

Область действия гарантии

Обслуживание в рамках предоставленной гарантии осуществляется только на территории РФ и стран таможенного союза*, и распространяется на изделия, приобретенные на этих территориях.

Настоящая гарантия не дает права на возмещение и покрытие ущерба, произошедшего в результате переделки или регулировки изделия, без предварительного письменного согласия изготовителя, с целью приведения его в соответствие с национальными или местными техническими стандартами и нормами безопасности, действующими в любой другой стране, кроме РФ, где это изделие было первоначально продано.

Настоящая гарантия не дает права на возмещение и покрытие ущерба, произошедшего в результате переделки или регулировки изделия, без предварительного письменного согласия изготовителя, с целью приведения его в соответствие с национальными или местными техническими стандартами и нормами безопасности, действующими в любой другой стране, кроме РФ, где это изделие было первоначально продано.

Настоящая гарантия распространяется на производственные или конструкционные дефекты изделия

Выполнение ремонтных работ и замена дефектных деталей изделия специалистами уполномоченного сервисного центра производятся в сервисном центре или непосредственно у Покупателя (по усмотрению сервисного центра). Гарантийный ремонт изделия выполняется в срок не более 45 дней. В случае если во время устранения недостатков товара станет очевидным, что они не будут устранены в определённый и согласованный Сторонами срок, Стороны могут заключить соглашение о новом сроке устранения недостатков товара.

Гарантийный срок на комплектующие изделия (детали, которые могут быть сняты с изделия без применения каких-либо инструментов, т.е. ящики, полки, решётки, корзины, насадки, щётки, трубки, шланги и др. подобные комплектующие) составляет 3 (три) месяца. Гарантийный срок на новые комплектующие, установленные на изделие при гарантийном или платном ремонте, либо приобретенные отдельно от изделия, составляет 3 (три) месяца со дня выдачи отремонтированного изделия Покупателю, либо продажи последнему этих комплектующих.

Настоящая гарантия не распространяется на:

- периодическое обслуживание и сервисное обслуживание изделия (чистку, замену фильтров или устройств, выполняющих функции фильтров);
- любые адаптации и изменения изделия, в т.ч. с целью усовершенствования и расширения сферы его применения, которая указана в Инструкции по эксплуатации изделия, без предварительного письменного согласия изготовителя;
- аксессуары, входящие в комплект поставки.

Настоящая гарантия также не предоставляется в случаях, если недостаток в товаре возник в результате:

- использования изделия не по его прямому назначению, не в соответствии с его Инструкцией по эксплуатации, в том числе эксплуатации изделия с перегрузкой или совместно со вспомогательным оборудованием, не рекомендуемым Продавцом, уполномоченной изготовителем организацией, импортером, изготовителем;
- наличия на изделии механических повреждений (сколов, трещин и т.д.), воздействий на изделие чрезмерной силы, химически агрессивных веществ, высоких температур, повышенной влажности/запыленности, концентрированных паров, если что либо из перечисленного стало причиной неисправности изделия;
- ремонта/наладки/инсталляции/адаптации/пуска изделия в эксплуатацию не уполномоченными на то организациями/лицами;
- неаккуратного обращения с устройством, ставшего причиной физических, либо косметических повреждений поверхности;
- если нарушены правила транспортировки/хранения/монтажа/эксплуатации;

- случайных бедствий (пожар, наводнение и т. д.) и других причин, находящихся вне контроля Продавца, уполномоченной изготовителем организации, импортёра, изготовителя и Покупателя, которые причинили вред изделию;
- неправильного подключения изделия к электрической или водопроводной сети, а также неисправностей (несоответствие рабочих параметров) электрической или водопроводной сети и прочих внешних сетей;
- дефектов, возникших вследствие попадания внутрь изделия посторонних предметов, жидкостей, кроме предусмотренных инструкцией по эксплуатации, пассажирских и продуктов их жизнедеятельности и т. д.;
- необходимости замены ламп, фильтров, элементов питания, аккумуляторов, предохранителей, а также стеклянных/фарфоровых/матерчатых и перемещаемых вручную деталей и других дополнительных быстро изнашивающихся/сменных деталей изделия, которые имеют собственный ограниченный период работоспособности, в связи с их естественным износом;
- дефектов системы, в которой изделие использовалось как элемент этой системы.

Особенности эксплуатации увлажнителей воздуха, воздухоочистителей и осушителей

1. В обязательном порядке при эксплуатации ультразвуковых увлажнителей воздуха рекомендуем использовать оригинальный (фирменный) фильтр-картридж для умягчения воды. При наличии фильтра-картриджа рекомендуется использовать водопроводную воду без предварительной обработки или очистки. Срок службы фильтра картриджа зависит от степени жесткости используемой воды и может не прогнозируемо уменьшаться, в результате чего возможно образование белого осадка вокруг увлажнителя воздуха и на мембране самого увлажнителя воздуха (данный осадок может не удалиться и при помощи прилагаемой к увлажнителю воздуха щетки). Для снижения вероятности возникновения такого осадка фильтр-картридж требует своевременной периодической замены. Вследствие выработки ресурса фильтров у увлажнителей воздуха может снижаться производительность выхода влаги, что требует регулярной периодической замены фильтров в соответствии с инструкцией по эксплуатации. За перечисленные в настоящем пункте неисправности увлажнителей воздуха и возникший в связи с такими неисправностями какой-либо ущерб Покупателя и третьих лиц Продавец, Уполномоченная изготовительская организация, Импортёр, Изготовитель ответственности не несут, и настоящая гарантия на такие неисправности увлажнителей воздуха не распространяется. При эксплуатации увлажнителей воздуха рекомендуется использовать только оригинальные (фирменные) аксессуары изготовителя.
2. Перед началом эксплуатации воздухоочистителя извлеките фильтры из упаковки. Для нормального распределения очищенного воздуха по объему помещения не устанавливайте воздухоочиститель в воздушном потоке (на сквозняке, перед вентилятором и т. д.). Повреждение фильтра может привести к снижению эффективности очистки воздуха. Скопившуюся на фильтре пыль можно аккуратно удалить с помощью пылесоса. Мыть фильтр воздухоочистителя водой не допускается.
3. При эксплуатации осушителя во избежание утечек воды и сильного шума устанавливайте прибор на ровной поверхности. Для обеспечения эффективного осушения закрывайте окна и двери обслуживаемого помещения.
При перемещении прибора соблюдайте особую осторожность: не ударяйте, не наклоняйте и не допускайте его падения. Перед включением прибора убедитесь, что бак для сбора конденсата установлен правильно.

Покупатель предупрежден о том, что если товар отнесен к категории товаров, предусмотренных «Перечнем непродовольственных товаров надлежащего качества, не подлежащих возврату или обмену

на аналогичный товар того же размера, формы, габарита, фасона, расцветки или комплектации» Пост. Правительства РФ № 55 от 19.01.1998 он не вправе требовать обмена купленного изделия в порядке ст. 25 Закона «О защите прав потребителей» и ст. 502 ГК РФ. С момента подписания Покупателем Гарантийного талона считается, что:

- вся необходимая информация о купленном изделии и его потребительских свойствах предоставлена Покупателю в полном объеме, в соответствии со ст. 10 Закона «О защите прав потребителей»;
- покупатель получил Инструкцию по эксплуатации купленного изделия на русском языке и

-;
- покупатель ознакомлен и согласен с условиями гарантийного обслуживания/особенностями эксплуатации купленного изделия;
- покупатель претензий к внешнему виду/комплектности купленного изделия не имеет.

.....
Отметить здесь, если работа изделия проверялась в присутствии Покупателя.

Подпись Покупателя:

Дата:

ИЗЫМАЕТСЯ МАСТЕРОМ ПРИ ОБСЛУЖИВАНИИ / ВИЛУЧАЄТЬСЯ МАЙСТРОМ ПРИ ОБСЛУГОВУВАННІ

ТАЛОН НА ГАРАНТИЙНОЕ ОБСЛУЖИВАНИЕ/



Модель/ Модель:

Серийный номер/ Серійний номер:

Дата покупки/Дата покупки:

Дата пуска в эксплуатацию/ Дата пуску в експлуатацію:

Штамп организации, производившей пуск в эксплуатацию/

ИЗЫМАЕТСЯ МАСТЕРОМ ПРИ ОБСЛУЖИВАНИИ / ВИЛУЧАЄТЬСЯ МАЙСТРОМ ПРИ ОБСЛУГОВУВАННІ

**ТАЛОН НА ГАРАНТИЙНОЕ ОБСЛУЖИВАНИЕ/
ТАЛОН НА ГАРАНТІЙНЕ ОБСЛУГОВУВАННЯ**



Модель/ Модель:

Серийный номер/ Серійний номер:

Дата покупки/Дата покупки:

Штамп продавца/ Штамп продавця

Дата пуска в эксплуатацию/ Дата пуску в експлуатацію:

Штамп организации, производившей пуск в эксплуатацию/

Ф.И.О. покупателя/ П.І.Б. покупця:

.....

Адрес/Адреса:

.....

Телефон/ Телефон:

Код заказа/ Код замовлення:

Дата ремонта/ Дата ремонт у:

Сервис центр/Сервіс центр:

Мастер/Майстер:

Ф.И.О. покупателя/ П.І.Б. покупця:

.....

Адрес/Адреса:

.....

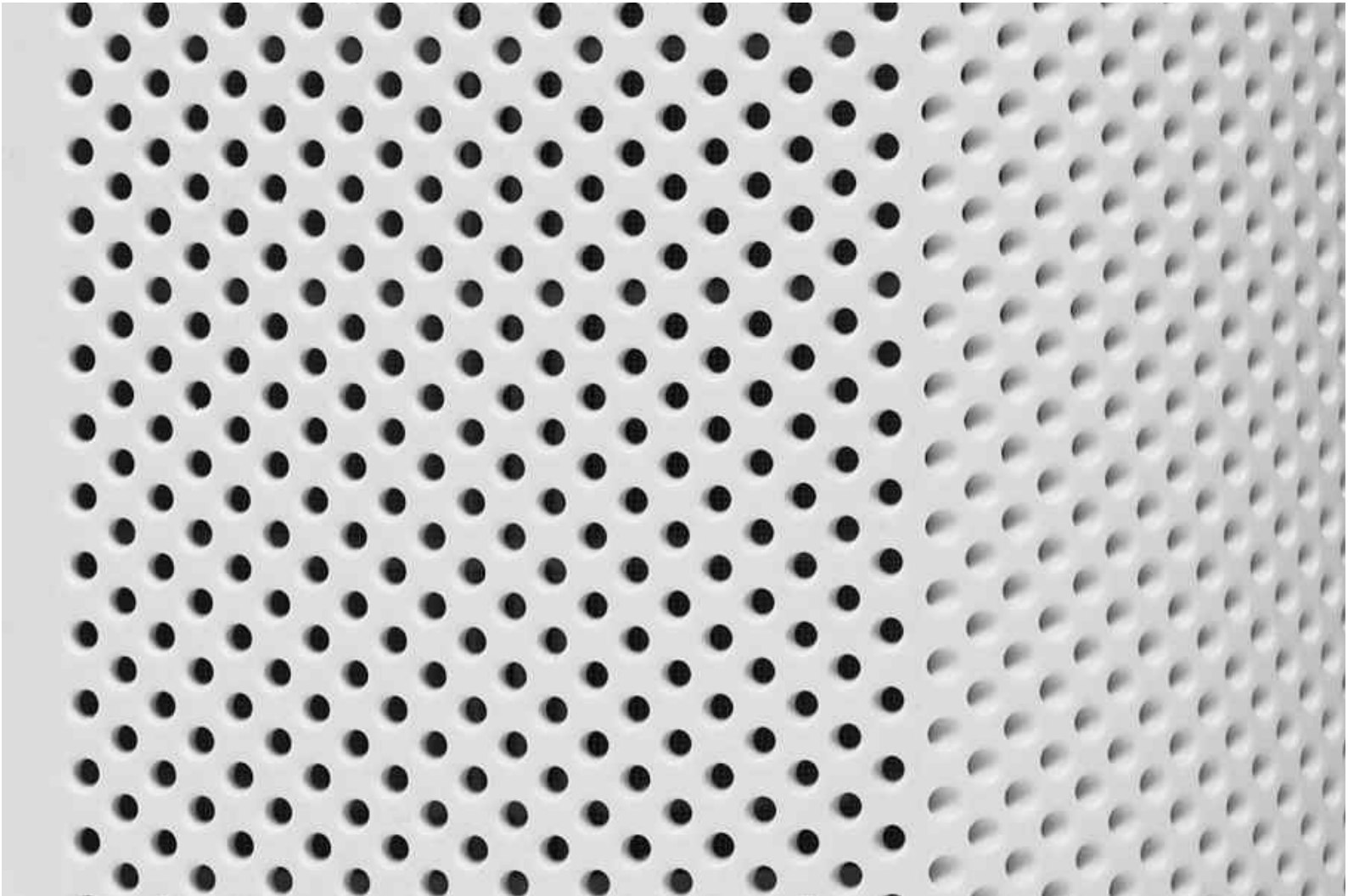
Телефон/ Телефон:

Код заказа/ Код замовлення:

Дата ремонта/ Дата ремонт у:

Сервис-центр/Сервіс-центр:

Мастер/Майстер:



В тексте и цифровых обозначениях инструкции могут быть допущены технические ошибки и опечатки. Изменения технических характеристик и ассортимента могут быть произведены без предварительного уведомления.
У тексті та цифрових позначеннях інструкції можуть бути допущені технічні помилки і друкарські помилки. Зміни технічних характеристик та асортименту можуть бути змінені без попереднього повідомлення.

Electrolux is a registered trademark used under license from AB Electrolux (publ).

Электролюкс – зарегистрированная торговая марка, используемая в соответствии с лицензией Electrolux AB (publ).

2020/1

www.home-comfort.ru
www.electrolux.ru
www.home-comfort.in.ua
www.electrolux.ua



104